



mm | 540 x 385 x 190 h



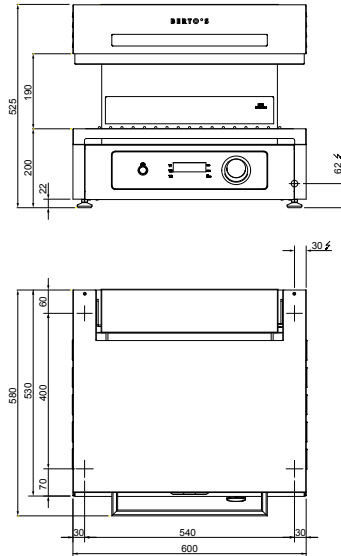
kW | 4,5



V | 380-415 V3N~



Kg | 60



#### OPTIONAL

V3/A Volts 220 - 240 3~  
V3 Volts 220 - 240 ~

#### CARACTERÍSTICAS TÉCNICAS Y FUNCIONALES

Estructura resistente completamente de acero inoxidable. Resistencia de infrarrojos de alta eficiencia protegida con cristal cerámico para una limpieza fácil y rápida. El mando electrónico Bflex da la posibilidad de elegir el tiempo de funcionamiento o tres programas preajustables. También se pueden ajustar tres niveles de potencia distintos. Sistema ECO SYSTEM de detección plato que puede excluirse con un botón. Parrilla cromada para apoyar el plato con cubeta recogemigas extraíble para la limpieza. Posibilidad de colgar la salamandra en la pared con un gancho específico. Patas regulables.

#### CARACTERÍSTICAS TÉCNICAS E FUNCIONAIS

Estrutura robusta completamente em aço inox. Resistência a infravermelho de alta eficiência protegida por vidro cerâmico para facilitar e agilizar a limpeza. O comando eletrônico Bflex permite escolher o tempo de funcionamento ou usar um dos três programas predefinidos. Também é possível configurar três níveis diversos de potência. Sistema ECO SYSTEM de presença do prato, que pode ser desativado com um botão. Grelha cromada de apoio do prato, com bandeja para recolher migalhas removível para a limpeza. Possibilidade de pendurar a salamandra na parede usando um gancho específico. Pés reguláveis.

#### CHARAKTERYSTYKI TECHNICZNE I FUNKCJONALNE

Wytrzymała struktura wykonana całkowicie ze stali nierdzewnej. Duża wydajność rezystancji grzewczych na podczerwień zabezpieczonych szkłem ceramicznym dla łatwiejszego czyszczenia. Elektroniczne sterowanie Bflex umożliwia wybór czasu funkcjonowania lub trzy ustawione fabrycznie programów. Możliwe jest również nastawienie trzech odmiennych poziomów mocy. System ECO SYSTEM obecności talerza, wyłączany odpowiednim przyciskiem. Chromowany ruszt do umieszczania talerza, z pojemnikiem zbierania okruchów, usuwalny w celu czyszczenia. Możliwość umieszczenia salamandy na ścianie przy pomocy odpowiedniego zaczepu. Nastawne stopki.

#### ТЕХНИЧЕСКИЕ И ФУНКЦИОНАЛЬНЫЕ ХАРАКТЕРИСТИКИ

Прочная конструкция полностью из нержавеющей стали. Высокоэффективный инфракрасный нагревательный элемент защищен керамическим стеклом для легкой и быстрой очистки. Электронное управление Bflex дает возможность выбрать время работы или три программы, которые можно предварительно установить. Также возможно установить три разных уровня мощности. Систему ECO SYSTEM присутствия тарелки, можно отключить кнопкой. Хромированная решетка для тарелки, со съёмным поддоном сбора крошек для чистки. Возможность повесить саламандру на стену с помощью специального крючка. Регулируемые ножки